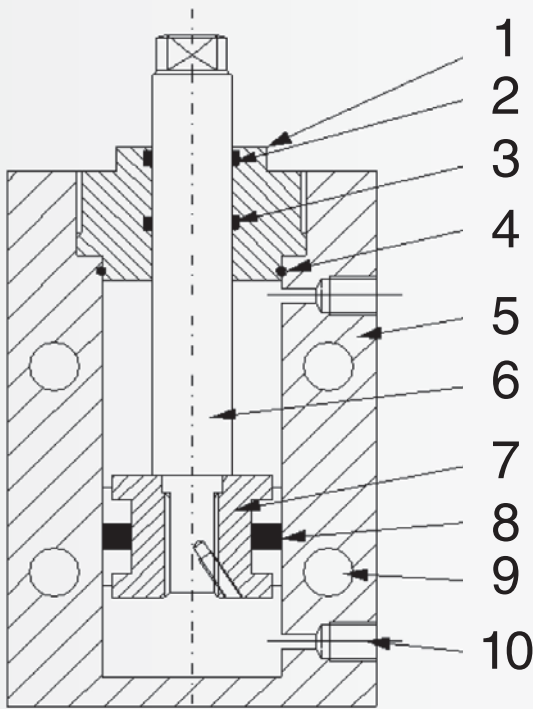


**CARATTERISTICHE COSTRUTTIVE - SERIE COMPATTA SC E SCM**  
**CONSTRUCTION FEATURES - SC AND SCM COMPACT SERIES**

Cilindri idraulici a doppio effetto compatti predisposti anche per l'inserimento di sensori magnetici per il controllo delle corse.

Double effect compact hydraulic cylinders suitable for the integration of magnetic sensors for stroke control.

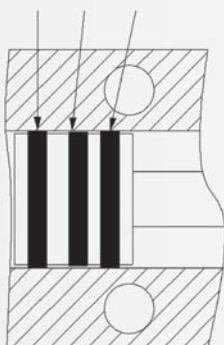
Pressione massima - Max pressure	160 bar	
Temperatura fluido - Fluid temperature	standard -20 +80 C°	Viton <sup>®</sup> -20 +150 C°
Corse - Strokes	20 - 50 - 75 - 100 Altre corse su richiesta - Different strokes on demand	
Fluido - Fluid	Olio idraulico minerale - Mineral hydraulic oil	
Fissaggi - Mounts	Anteriore, posteriore e laterale - Front, rear and side	



**COMPONENTI - COMPONENTS**

Rif	Componenti	Components
1	Boccola guida stelo	Rod guide bushing
2	Raschiatore	Wiper
3	Guarnizioni stelo	Rod seals
4	Guarnizione O-Ring	O-Ring
5	Corpo cilindro	Cylinder body
6	Stelo	Rod
7	Pistone	Piston
8	Guarnizione pistone	Piston seal
9	Fori di fissaggio	Mounting holes
10	Connessioni per olio	Oil plugs

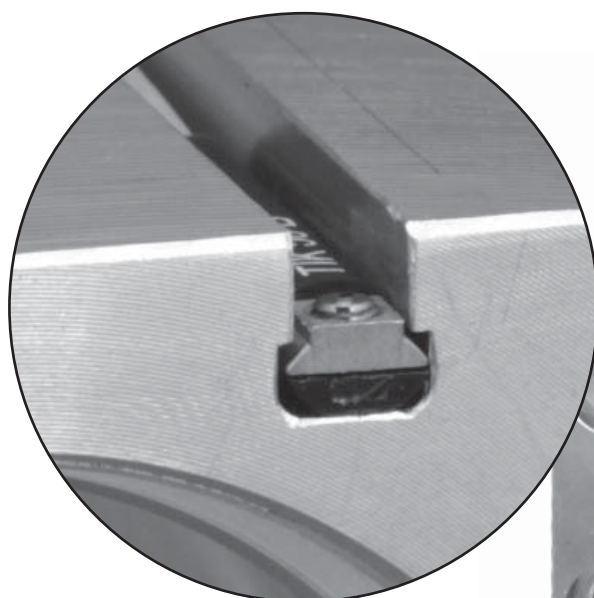
11 12 13



Rif	Componenti	Components
11	Guarnizione pistone	Piston seal
12	Magnete	Magnete
13	Guarnizione pistone	Piston seal

**TIPOLOGIA DI SENSORI - SENSORS TYPES COD. KY 51**

<b>CODICE ORDINAZIONE - ORDERING CODE</b>	<b>DESCRIZIONE - DESCRIPTION</b>	<b>LUNGHEZZA - LENGTH</b>
<b>R2</b>	Sensore Reed 220V AC/DC 100mA 2 fili x 0,25 Reed sensor 220V AC/DC 100mA 2 poles x 0,25	CAVO STANDARD 3 mt STANDARD CABLE 3 mt
<b>R3</b>	Sensore Reed PNP 24 V DC 3F 3 fili x 0,25 Reed sensor PNP 24 V DC 3F 3 poles x 0,25	CAVO STANDARD 3 mt STANDARD CABLE 3 mt



Temperatura ambiente Room temperature	-10 +70 °C
Grado di protezione Degree of protection	1P 67 EN 60529